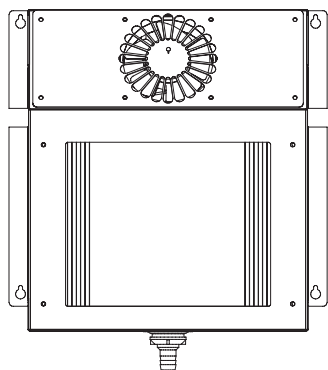


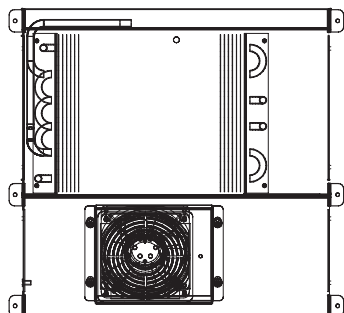
Mittelstegverdampfer

Evaporator for central mounting



Wandverdampfer

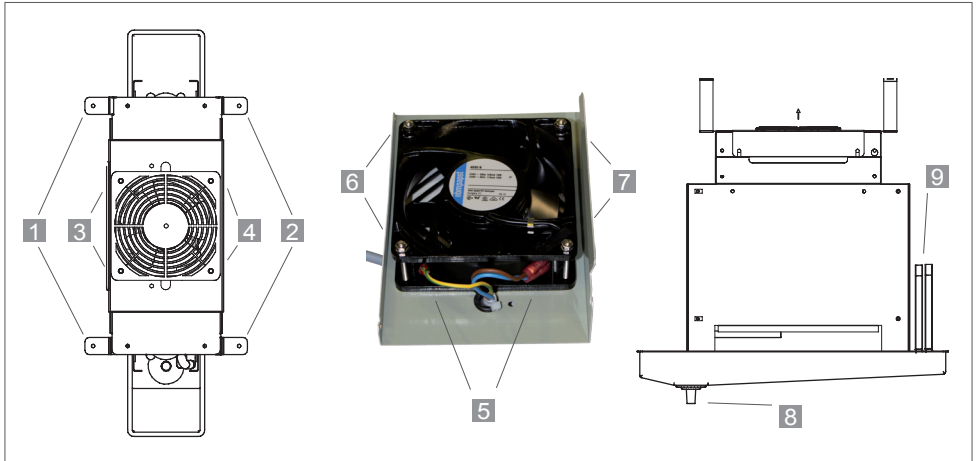
Evaporator for lateral mounting



Deckenverdampfer

Evaporator for mounting on the ceiling

Mittelstegverdampfer 1,8 m² bzw. 2,2 m² / Evaporator for central mounting 1,8 m² resp. 2,2 m²



Montage / Mounting

Mit Schrauben an Pos. **1** + **2** befestigen.

Fix with the screws on Pos. **1** + **2**.

Lüfterwechsel / Fan replacement

Schrauben lösen (Pos. **3** + **4**), Lüftereinheit entnehmen, Kabel (Pos. **5**) abklemmen. Der Lüfter kann jetzt gewechselt werden (Pos. **6** + **7**). Wiedereinbau erfolgt in umgekehrter Reihenfolge.

Loosen the Screws (Pos. **3** + **4**), take off the fan unit, disconnect all cables (Pos. **5**) and loosen the screws (Pos. **6** + **7**). For installation of the new fan, follow steps in reverse order.

8 Tauwasserablauf / Drain for defrost water

Ø 12 mm

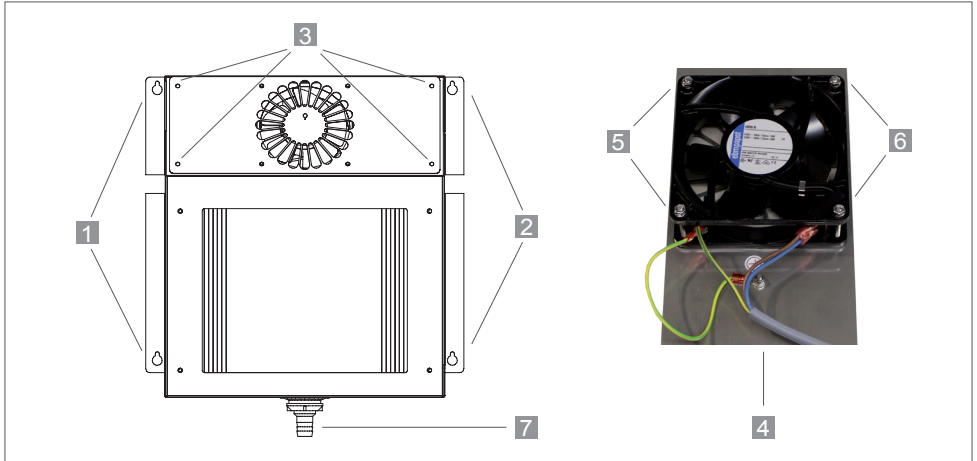
9 Anschlussrohr Cu / Connection pipe Cu

Ø 8 mm

| | | |
|---------------------------|--------------------------|--|
| Verdampferfläche | Size of the Evaporator | 1,8 m ² bzw. 2,2 m ² |
| Kälteleistung | Refrigerating capacity | ca. 300 bzw. 500 W (bei R404A, DT1 = 10K) |
| Rohrinhalt | Pipe content | 0,28 bzw. 0,34 Liter |
| Nennspannung | Nominal voltage | 230 V / 50 Hz |
| Elektrische Leistung | Electrical power | 19 W |
| Schutzgrad | Protection class | IP20 |
| Max. zulässiger Druck | Max. pressure | 28 bar |
| Fluidgruppe | Fluid group | 2 |
| Min. zulässige Temperatur | Min. allowed temperature | -40 °C |
| Max. zulässige Temperatur | Max. allowed temperature | 100 °C |
| Netzkabel | Power cable | 3 m, 3 x 1 mm ² |

Wandverdampfer 1,8 m²

Evaporator for lateral mounting 1,8 m²



Montage / Mounting

Mit Schrauben an Pos. **1** + **2** befestigen.

Fix with the screws on Pos. **1** + **2**.

Lüfterwechsel / Fan replacement

Schrauben lösen (Pos. **3**), Lüfereinheit entnehmen, Kabel (Pos. **4**) abklemmen. Der Lüfter kann jetzt gewechselt werden (Pos. **5** + **6**). Wiedereinbau erfolgt in umgekehrter Reihenfolge.

Loosen the Screws (Pos. **3**), take off the fan unit, disconnect all cables (Pos. **4**) and loosen the screws (Pos. **5** + **6**). For installation of the new fan, follow steps in reverse order.

7 Tauwasserablauf / Drain for defrost water

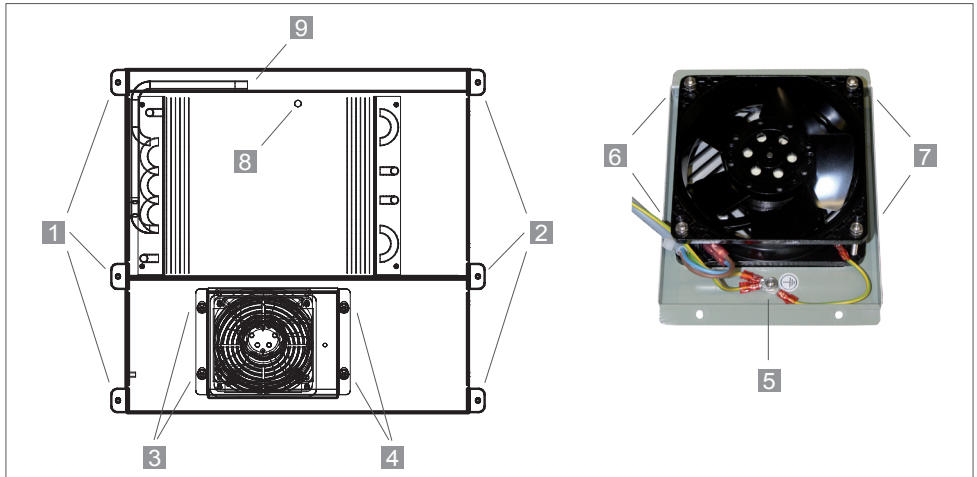
Ø 3/4"

Anschlussrohr Cu / Connection pipe Cu

Ø 8 mm

| | | |
|---------------------------|--------------------------|----------------------------------|
| Verdampferfläche | Size of the Evaporator | 1,8 m ² |
| Kälteleistung | Refrigerating capacity | ca. 300 W (bei R404A, DT1 = 10K) |
| Rohrinhalt | Pipe content | 0,28 Liter |
| Nennspannung | Nominal voltage | 230 V / 50 Hz |
| Elektrische Leistung | Electrical power | 19 W |
| Schutzgrad | Protection class | IP20 |
| Max. zulässiger Druck | Max. pressure | 28 bar |
| Fluidgruppe | Fluid group | 2 |
| Min. zulässige Temperatur | Min. allowed temperature | -40 °C |
| Max. zulässige Temperatur | Max. allowed temperature | 100 °C |
| Netzkabel | Power cable | 3 m, 3 x 1 mm ² |

Deckenverdampfer 1,8 m² Evaporator for mounting on the ceiling 1,8 m²



Montage / Mounting

Mit Schrauben an Pos. **1** + **2** befestigen.

Fix with the screws on Pos. **1** + **2**.

Lüfterwechsel / Fan replacement

Schrauben lösen (Pos. **3** + **4**), Lüftereinheit entnehmen, Kabel (Pos. **5**) abklemmen. Der Lüfter kann jetzt gewechselt werden (Pos. **6** + **7**). Wiedereinbau erfolgt in umgekehrter Reihenfolge.

Loosen the Screws (Pos. **3** + **4**), take off the fan unit, disconnect all cables (Pos. **5**) and loosen the screws (Pos. **6** + **7**). For installation of the new fan, follow steps in reverse order.

8 Tauwasserablauf / Drain for defrost water

Ø 12 mm

9 Anschlussrohr Cu / Connection pipe Cu

Ø 8 mm

| | | |
|---------------------------|--------------------------|----------------------------------|
| Verdampferfläche | Size of the Evaporator | 1,8 m ² |
| Kälteleistung | Refrigerating capacity | ca. 300 W (bei R404A, DT1 = 10K) |
| Rohrinhalt | Pipe content | 0,28 Liter |
| Nennspannung | Nominal voltage | 230 V / 50 Hz |
| Elektrische Leistung | Electrical power | 19 W |
| Schutzgrad | Protection class | IP20 |
| Max. zulässiger Druck | Max. pressure | 28 bar |
| Fluidgruppe | Fluid group | 2 |
| Min. zulässige Temperatur | Min. allowed temperature | -40 °C |
| Max. zulässige Temperatur | Max. allowed temperature | 100 °C |
| Netzkabel | Power cable | 3 m, 3 x 1 mm ² |